

**ALUK**<sup>®</sup>  
NOVA IZKUŠNJA OBZORJA

  
SC156TT

**ALUMIT**

Alumit trgovina in storitve d.o.o.  
Obrtna cona Logatec 10, 1370 Logatec  
tel: +386 5 393 20 00; fax: +386 5 393 20 10; e-mail: info@aluk.si

» [www.aluk.si](http://www.aluk.si)



Novi drsno dvižni sistem **visokih termičnih in akustičnih standardov**, vam omogoča da v varnosti vaše dnevne sobe uživate v razgledu in sončni svetlobi. **Vsestranska** nova serija SC156TT, zadovolji vsako arhitekturno zahtevo. Možnosti izvedbe: eno ali večkrilna velikih dimenzij, izvedba s steklenim vogalom, avtomatsko odpiranje z skritimi elektromotorji.



#### » Zaključki ★★★★★

Velika izbira barv, omogoča kombinacije z notranjim ambientom, ter estetsko vez z zunanjo fasado.

Uporaba materiala visokega kvalitete razreda maksimira toplotno izolativnost sistema ter povečuje akustično udobje prostora.

#### » čiščenje ★★★★★

Linearnost profilov omogoča enostavnost čiščenja zahvaljujoč dejstvu da nima vidnih pritrditev in vdolbin.

#### » zaščita ★★★★★

Uživanje v poletni večerji s prijatelji, zahvaljujoč popolni integraciji kateregakoli tipa komarnika.

#### » komfort ★★★★★

Izdelek nudi visoko udobje bivanja in izolacijo pred zunanjim hrupom zahvaljujoč odlični vodotesnosti in zrakotesnosti

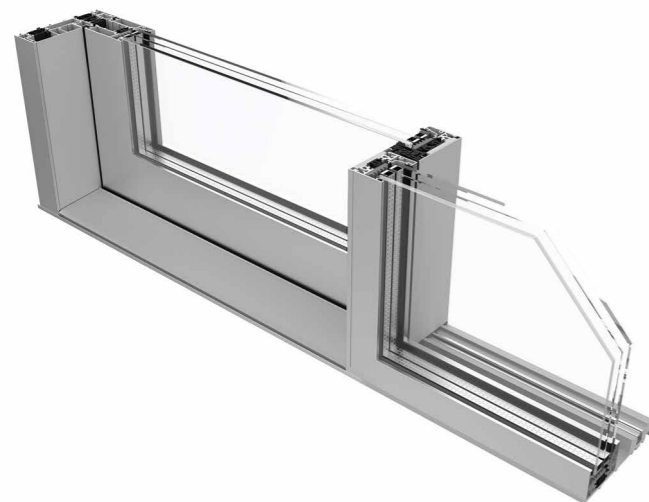
#### » varnost ★★★★★

Novi sistemi zapiranja zagotavljajo protivlomno zaščito. Možna je vgraditve senzorjev alarmnega sistema.

Izjemna nosilnost krilnih kolesc (400 kg), omogoča izvedbo zasteklitev velikih dimenzij ali inštalacijo protivlomnih stekel.

#### » diskretnost ★★★★★

Možnost montaže debelejših stekel dovoljuje vgraditev stekel z vgrajenimi senčili ali uporabo osenčenih stekel za zaščito zasebnosti.



#### » bistvo ★★★★★

Maximalna osvetljenost prostorov; ozek sredinski profil omogoča večjo osvetlitev prostorov, kakor tudi možnost montaže obodnega okvirja v zid.

#### » okovje ★★★★★

možnost montaže različnih vrst in oblik kljuk, v sozvočju z estetiko in opremo notranjega ambienta.

Profili iz aluminija so oblikovani tako, da skrijejo elemente okovja.

#### » svoboda prehajanja ★★★★★

znižan prag olajša arhitekturne ovire, ob tem pa omogoča optimalen odtok vode, tudi ko je stavbno pohištvo izpostavljeno direktnim vremenskim vplivom.

Toplotna prehodnost  $U_w = 0,99 \text{ W/m}^2\text{K}$

Akustične lastnosti  $R_w = 43 \text{ dB}$

Protivlomna odpornost RC2

Prepusnost zraka AE900

Vodotesnost E1500

Vetrotesnost 5B

